



ประกาศสำนักงานการปฏิรูปที่ดินจังหวัดสงขลา  
เรื่อง ผลการคัดเลือกและจัดที่ดินให้เกษตรกรเข้าทำประโยชน์ในเขตปฏิรูปที่ดินจังหวัดสงขลา  
กรณี ขอรับการจัดที่ดินแทนที่ (แบ่งแปลง)

ด้วยสำนักงานการปฏิรูปที่ดินจังหวัดสงขลา (ส.ป.ก.สงขลา) ได้รับคำขอรับการจัดที่ดินและจัดที่ดินจากการปฏิรูปที่ดินเพื่อเกษตรกรรม เพื่อขอรับการจัดที่ดินแทนที่ (แบ่งแปลง) เกษตรกรผู้ได้รับการจัดให้เข้าทำประโยชน์ซึ่งสละสิทธิหรือถึงแก่ความตายตามความในข้อ ๒๘ และข้อ ๓๐ แห่งระเบียบคณะกรรมการปฏิรูปที่ดินเพื่อเกษตรกรรม ว่าด้วยหลักเกณฑ์ วิธีการ และเงื่อนไขในการคัดเลือกและจัดที่ดินให้เกษตรกร การโอนหรือตกทอดทางมรดกสิทธิการเช่าหรือเช่าซื้อ และการจัดการทรัพย์สินและหนี้สินของเกษตรกรผู้ได้รับที่ดิน พ.ศ. ๒๕๖๔ (ฉบับที่ ๒) พ.ศ. ๒๕๖๖ ซึ่งเกษตรกรยื่นคำขอรับการจัดที่ดินและจัดที่ดิน โดยชอบแล้ว ปฏิรูปที่ดินจังหวัดสงขลาในฐานะผู้รับมอบอำนาจจากเลขาธิการสำนักงานการปฏิรูปที่ดินเพื่อเกษตรกรรม ที่ ๔๐๓/๒๕๖๔ เรื่อง มอบหมายหน้าที่และอำนาจในการคัดเลือกและจัดที่ดินให้แก่เกษตรกรในเขตปฏิรูปที่ดิน สั่ง ณ วันที่ ๑๖ กรกฎาคม พ.ศ. ๒๕๖๔ ได้พิจารณาตรวจสอบข้อเท็จจริงและพยานหลักฐานที่เกี่ยวข้องที่จำเป็นแก่การพิสูจน์ข้อเท็จจริงตามความในข้อ ๑๙ ,๒๐ และข้อ ๓๓ แห่งระเบียบดังกล่าวแล้วเห็นว่า เกษตรกรผู้ยื่นคำขอรับการจัดที่ดินและจัดที่ดินตามความในข้อ ๒๘ และข้อ ๓๐ มีคุณสมบัติครบถ้วนตามหลักเกณฑ์ที่กำหนด มีคุณสมบัติเป็นเกษตรกร และไม่มีคุณสมบัติต้องห้ามตามความในข้อ ๙ และข้อ ๑๐ แห่งระเบียบดังกล่าว จึงมีคำสั่งอนุญาตให้เกษตรกรได้รับการคัดเลือกและจัดที่ดินให้เข้าทำประโยชน์ในเขตปฏิรูปที่ดินจังหวัดสงขลา โดยวิธีการจัดให้เข้าทำประโยชน์ ดังนี้

๑. กรณีการจัดที่ดินแทนที่เกษตรกรผู้ได้รับการจัดให้เข้าทำประโยชน์ สละสิทธิเข้าทำประโยชน์ในเขตปฏิรูปที่ดิน จำนวน ๑ ราย โดยมีผู้ขอรับการจัดที่ดินแทนที่ จำนวน ๒ ราย เนื้อที่ประมาณ ๑๐-๓-๕๓ ไร่

๒. กรณีการจัดที่ดินแทนที่เกษตรกรผู้ได้รับการจัดให้เข้าทำประโยชน์ถึงแก่ความตาย จำนวน ๓ ราย โดยมีผู้ขอรับการจัดที่ดินแทนที่ จำนวน ๘ ราย เนื้อที่ประมาณ ๔๕-๒-๒๒ ไร่

รายละเอียดบัญชีรายชื่อเกษตรกรผู้ได้รับคัดเลือก วิธีการจัดที่ดินและแผนผังแปลงที่ดินตามท้ายประกาศนี้

ดังนั้น อาศัยอำนาจตามความในข้อ ๑๑ และข้อ ๑๖ แห่งระเบียบคณะกรรมการปฏิรูปที่ดินเพื่อเกษตรกรรม ว่าด้วยหลักเกณฑ์ วิธีการ และเงื่อนไขในการคัดเลือกและจัดที่ดินให้เกษตรกร การโอนหรือตกทอดทางมรดกสิทธิการเช่าหรือเช่าซื้อ และการจัดการทรัพย์สินและหนี้สินของเกษตรกรผู้ได้รับที่ดิน พ.ศ. ๒๕๖๔ (ฉบับที่ ๒) พ.ศ. ๒๕๖๖ ประกอบคำสั่งสำนักงานการปฏิรูปที่ดินเพื่อเกษตรกรรม ที่ ๔๐๓/๒๕๖๔ เรื่อง มอบหมายหน้าที่และอำนาจในการคัดเลือกและจัดที่ดินให้แก่เกษตรกรในเขตปฏิรูปที่ดิน สั่ง ณ วันที่ ๑๖ กรกฎาคม พ.ศ. ๒๕๖๔ ปฏิรูปที่ดินจังหวัดสงขลา จึงประกาศผลการคัดเลือกและจัดที่ดินให้เกษตรกรเข้าทำประโยชน์ในเขตปฏิรูปที่ดินจังหวัดสงขลา ให้ทราบโดยทั่วกัน การนี้ หากบุคคลใดได้รับความเดือดร้อนเสียหายหรืออาจได้รับความเดือดร้อนเสียหายจากคำสั่งนี้ ให้อุทธรณ์คำสั่งนี้ต่อปฏิรูปที่ดินจังหวัดสงขลา พร้อมแสดงพยานหลักฐานที่อาศัยเป็นข้ออ้างในการอุทธรณ์ดังกล่าวภายในสามสิบวัน (๓๐ วัน) นับจากวันปิดประกาศ โดยสามารถจัดส่งคำอุทธรณ์ได้ที่ ส.ป.ก.สงขลา เลขที่ ๑๖๓/๓๙ ถนนกาญจนวนิช ตำบลเขารูปช้าง อำเภอเมืองสงขลา จังหวัดสงขลา รหัสไปรษณีย์ ๙๐๐๐๐

หากผู้ประกอบการท้องที่เห็นว่าผู้ได้รับการคัดเลือกและจัดที่ดินรายใดตามประกาศฯ มีใช้เกษตรกรผู้มีสิทธิได้รับที่ดิน ส.ป.ก. หรือมีเหตุคัดค้านอื่นใด ขอให้ผู้ประกอบการท้องที่ยื่นคำร้องคัดค้าน หรือเข้าพบเจ้าหน้าที่ เพื่อแจ้งเหตุแห่งการคัดค้านดังกล่าว

อนึ่ง เมื่อพ้นกำหนดระยะเวลาอุทธรณ์แล้วให้เกษตรกรผู้ได้รับการคัดเลือกและจัดที่ดิน เข้ารับมอบหนังสืออนุญาตให้เข้าทำประโยชน์ในเขตปฏิรูปที่ดิน ณ สำนักงานการปฏิรูปที่ดินจังหวัดสงขลา ในวันและเวลาราชการ

จึงประกาศให้ทราบโดยทั่วกัน

ประกาศ ณ วันที่ ๓๐ มิถุนายน พ.ศ. ๒๕๖๙



(นายมนตรี ศรีเพชรใส)

ปฏิรูปที่ดินจังหวัดสงขลา



บัญชีรายชื่อเกษตรกรผู้ได้รับคัดเลือก

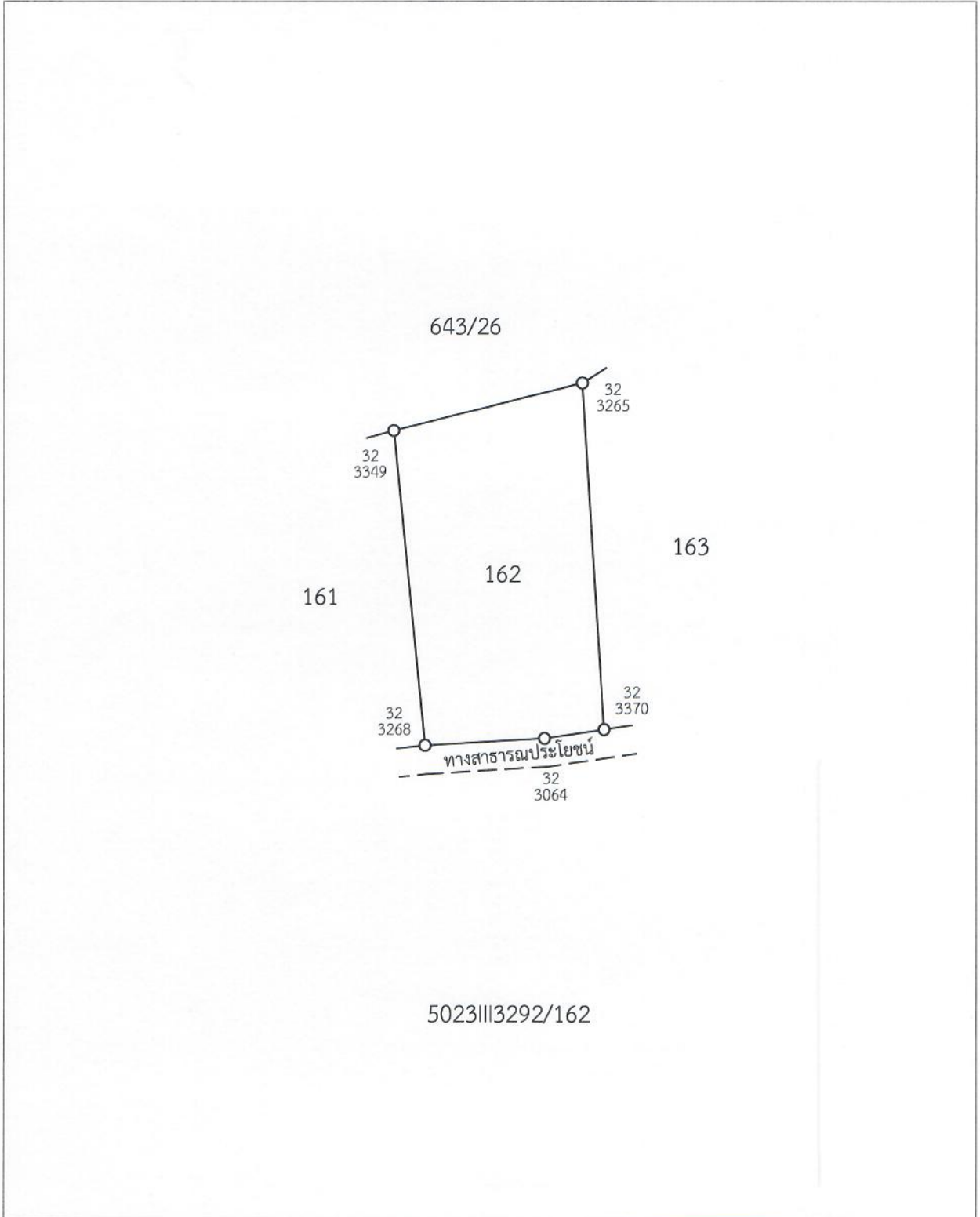
บัญชีคัดเลือกและการจัดที่ดินจากการปฏิรูปที่ดินเพื่อเกษตรกรรม  
 แนบท้ายประกาศสำนักงานการปฏิรูปที่ดินจังหวัดสงขลา

การจัดที่ดินแทนที่ให้เกษตรกรผู้ยื่นคำขอ กรณีเกษตรกรผู้ได้รับอนุญาตให้เข้าทำประโยชน์ในเขตปฏิรูปที่ดิน

ลำดับ	เกษตรกรผู้ได้รับ การจัดที่ดิน	รายละเอียดเกี่ยวกับที่ดิน (แปลงเดิม)					ลำดับ	ผู้ขอรับการจัดที่ดิน แทนที่ ชื่อ-สกุล	ความ สัมพันธ์	รายละเอียดเกี่ยวกับที่ดิน (แปลงแบ่งรังวัดใหม่)					ที่ตั้งที่ดิน		วิธีการจัด	คำสั่งปฏิรูปที่ดิน จังหวัด
		แปลง	กลุ่ม/ระวาง	ไร่	งาน	วา				แปลงที่	ระวาง	ไร่	งาน	วา	หมู่ที่	ตำบล		
๑	นายสิน เทพแก้ว	๒๗	๖๔๓	๑๑	๒	๑๔	๑	นางสุวรรณา ขุนเจริญ	บุตร	๑๖๒	๕๐๒๓  ๓๒๔๒	๖	๐	๑๑	๑๐	ท่าชะมวง	สละสิทธิ์จัดที่ดินแทนที่	อนุญาต
							๒	นายสมจิต เทพแก้ว	บุตร	๑๖๓	๕๐๒๓  ๓๒๔๒	๔	๓	๔๒	๑๐	ท่าชะมวง	สละสิทธิ์จัดที่ดินแทนที่	อนุญาต
๒	นายหมัด หมัดสา	๒๔	๓๐๔	๑๓	๓	๙๐	๓	นางเจ๊ะเยาะ หมัดสา	คู่สมรส	๔๙	๕๑๒๒ V๙๒๕๒	๕	๒	๘๖	๙	ท่าหมอไทร	ขอรับการจัดที่ดินแทนที่ (ตาย)	อนุญาต
							๔	นางรอดีเยาะ หมัดสา	บุตร	๕๐	๕๑๒๒ V๙๒๕๒	๒	๐	๔๐	๙	ท่าหมอไทร	ขอรับการจัดที่ดินแทนที่ (ตาย)	อนุญาต
							๕	นางสาวหะลิษา หมัดสา	บุตร	๕๑	๕๑๒๒ V๙๒๕๒	๒	๐	๑	๙	ท่าหมอไทร	ขอรับการจัดที่ดินแทนที่ (ตาย)	อนุญาต
							๖	นางเจ๊ะตีเมาะ น้อยสระ	บุตร	๕๒	๕๑๒๒ V๙๒๕๒	๔	๑	๘	๙	ท่าหมอไทร	ขอรับการจัดที่ดินแทนที่ (ตาย)	อนุญาต
๓	นางมาเรียม เบ็ญหมาน	๓๒	๑๒๕๔	๘	๓	๓๗	๗	นางผำระตะ เบ็ญหมาน	บุตร	๖๐	๕๐๒๒  ๕๔๔๒	๕	๐	๐	๖	ปริก	ขอรับการจัดที่ดินแทนที่ (ตาย)	อนุญาต
							๘	นายนทกร เบ็ญหมาน	บุตร	๖๑	๕๐๒๒  ๕๔๔๒	๓	๓	๒๖	๖	ปริก	ขอรับการจัดที่ดินแทนที่ (ตาย)	อนุญาต
๔	นายสมคิด ร่องสวัสดิ์	๖	๘๖๒	๒๒	๓	๖๖	๙	นางสาวสุกัญญา ร่องสวัสดิ์	บุตร	๖๓	๕๐๒๓  ๓๐๗๘	๑๕	๐	๔๒	๔	เขาพระ	ขอรับการจัดที่ดินแทนที่ (ตาย)	อนุญาต
							๑๐	นางสาวสุมาลี ร่องสวัสดิ์	บุตร	๖๔	๕๐๒๓  ๓๐๗๘	๗	๒	๑๙	๔	เขาพระ	ขอรับการจัดที่ดินแทนที่ (ตาย)	อนุญาต

แผนผังที่ดินและบัญชีรายชื่อผู้ถือครองที่ดินแนบท้ายประกาศสำนักงานปฏิรูปที่ดินจังหวัดสงขลา  
เรื่อง ผลการคัดเลือกและจัดที่ดินให้เกษตรกรเข้าทำประโยชน์ในเขตปฏิรูปที่ดินจังหวัดสงขลา

ประกาศ ณ วันที่ ๓๐ มิถุนายน ๒๕๖๗  
หมู่ที่ ๑๐ ตำบลท่าชะมวง อำเภอรัตภูมิ จังหวัดสงขลา

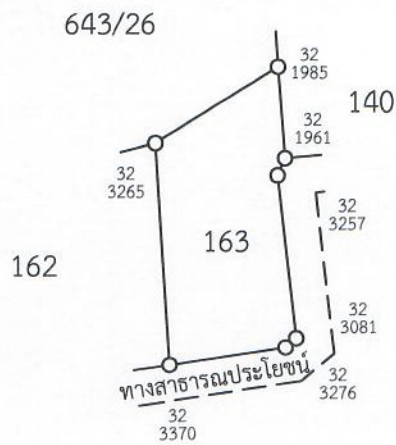


แผนผังที่ดินและบัญชีรายชื่อผู้ถือครองที่ดินแนบท้ายประกาศสำนักงานปฏิรูปที่ดินจังหวัดสงขลา

เรื่อง ผลการคัดเลือกและจัดที่ดินให้เกษตรกรเข้าทำประโยชน์ในเขตปฏิรูปที่ดินจังหวัดสงขลา

ประกาศ ณ วันที่ ๓๐ มิถุนายน ๒๕๖๓

หมู่ที่ ๑๐ ตำบลท่าชะมวง อำเภอรัตนภูมิ จังหวัดสงขลา



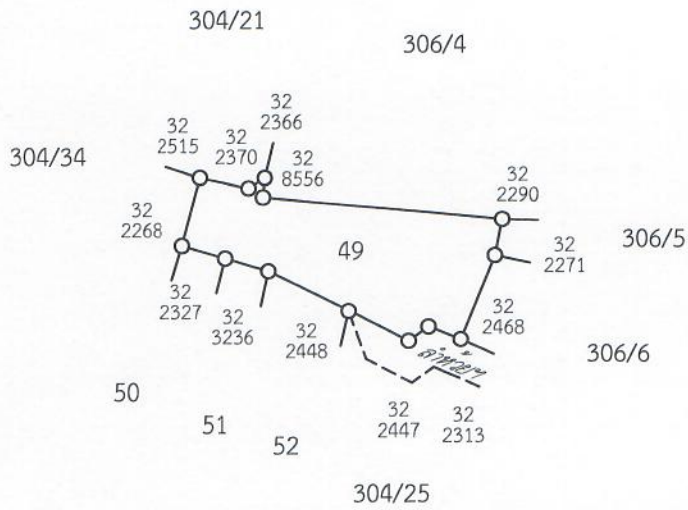
5023III3292/163

แผนผังที่ดินและบัญชีรายชื่อผู้ถือครองที่ดินแนบท้ายประกาศสำนักงานปฏิรูปที่ดินจังหวัดสงขลา

เรื่อง ผลการคัดเลือกและจัดที่ดินให้เกษตรกรเข้าทำประโยชน์ในเขตปฏิรูปที่ดินจังหวัดสงขลา

ประกาศ ณ วันที่ ๓๐ มิถุนายน ๒๕๖๓

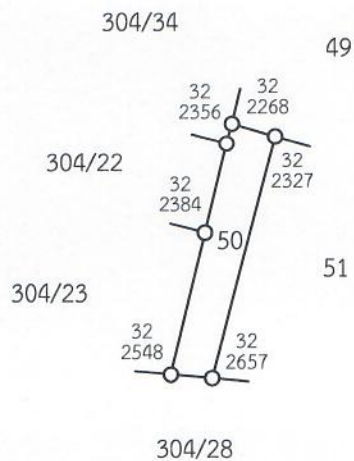
หมู่ที่ ๖ ตำบลท่าหมอไพร่ อำเภอจะนะ จังหวัดสงขลา



5122IV9252/49

แผนผังที่ดินและบัญชีรายชื่อผู้ถือครองที่ดินแนบท้ายประกาศสำนักงานปฏิรูปที่ดินจังหวัดสงขลา  
เรื่อง ผลการคัดเลือกและจัดที่ดินให้เกษตรกรเข้าทำประโยชน์ในเขตปฏิรูปที่ดินจังหวัดสงขลา

ประกาศ ณ วันที่ ๓๐ มิถุนายน ๒๕๖๗  
หมู่ที่ ๖ ตำบลท่าหมอไพร่ อำเภอจะนะ จังหวัดสงขลา



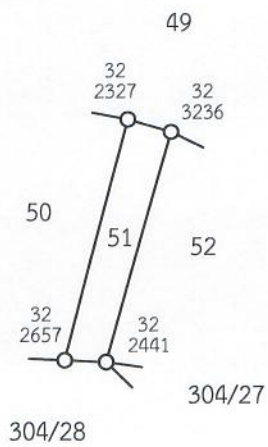
5122IV9252/50

แผนผังที่ดินและบัญชีรายชื่อผู้ถือครองที่ดินแนบท้ายประกาศสำนักงานปฏิรูปที่ดินจังหวัดสงขลา

เรื่อง ผลการคัดเลือกและจัดที่ดินให้เกษตรกรเข้าทำประโยชน์ในเขตปฏิรูปที่ดินจังหวัดสงขลา

ประกาศ ณ วันที่ ๓๐ มิถุนายน ๒๕๖๗

หมู่ที่ ๖ ตำบลท่าหมอไพร อำเภोजะนง จังหวัดสงขลา



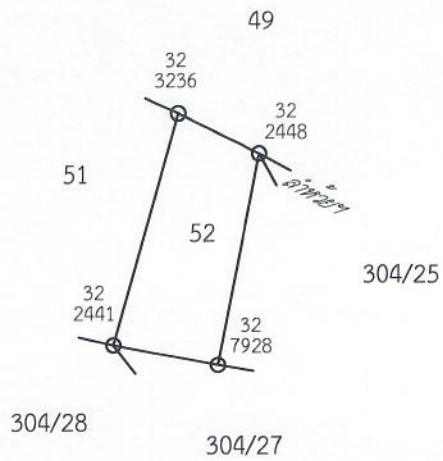
5122IV9252/51

แผนผังที่ดินและบัญชีรายชื่อผู้ถือครองที่ดินแนบท้ายประกาศสำนักงานปฏิรูปที่ดินจังหวัดสงขลา

เรื่อง ผลการคัดเลือกและจัดที่ดินให้เกษตรกรเข้าทำประโยชน์ในเขตปฏิรูปที่ดินจังหวัดสงขลา

ประกาศ ณ วันที่ ๓๐ มิถุนายน ๒๕๖๗

หมู่ที่ ๖ ตำบลท่าหมอไพร อำเภोजะนะ จังหวัดสงขลา



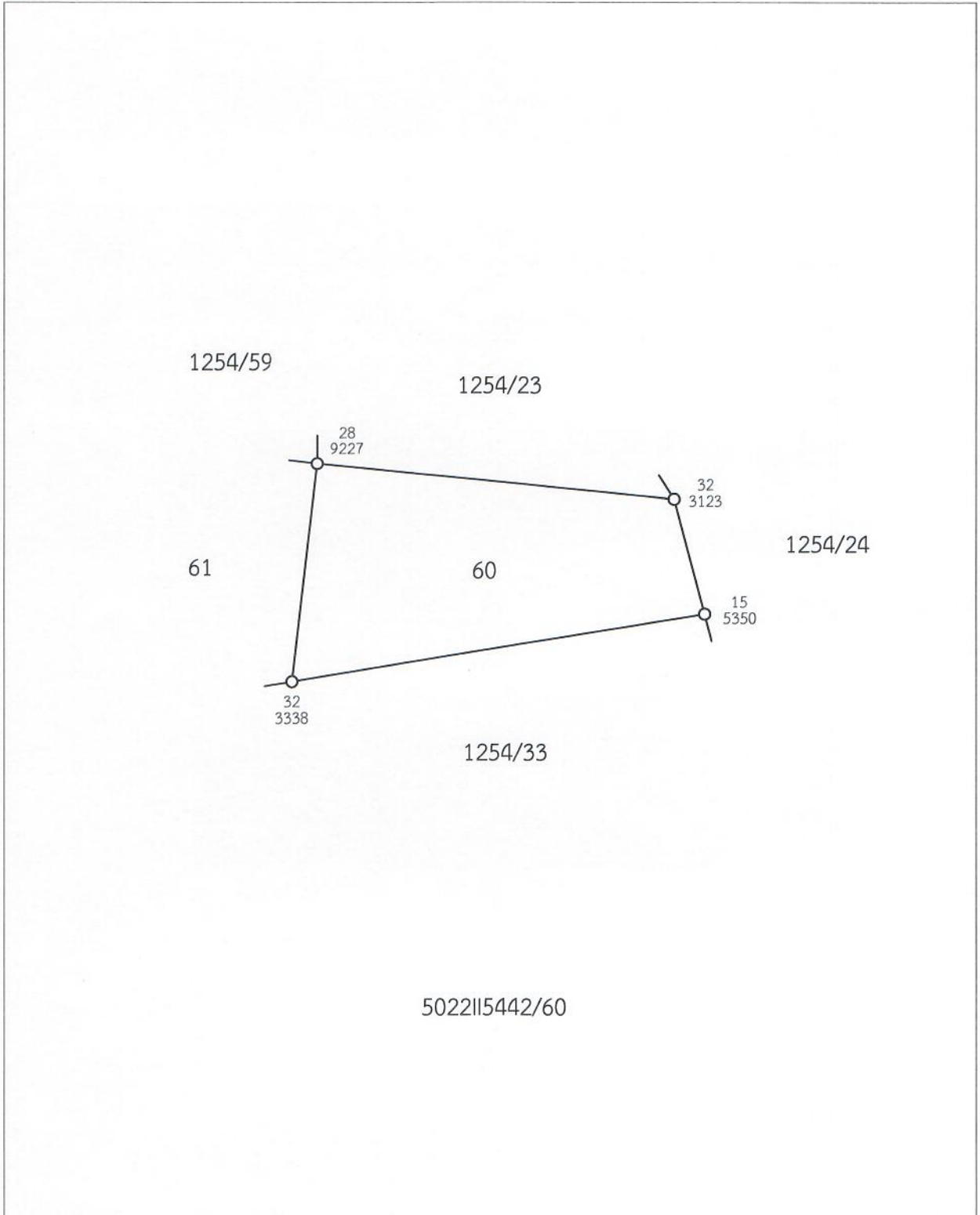
5122IV9252/52

แผนผังที่ดินและบัญชีรายชื่อผู้ถือครองที่ดินแนบท้ายประกาศสำนักงานปฏิรูปที่ดินจังหวัดสงขลา

เรื่อง ผลการคัดเลือกและจัดที่ดินให้เกษตรกรเข้าทำประโยชน์ในเขตปฏิรูปที่ดินจังหวัดสงขลา

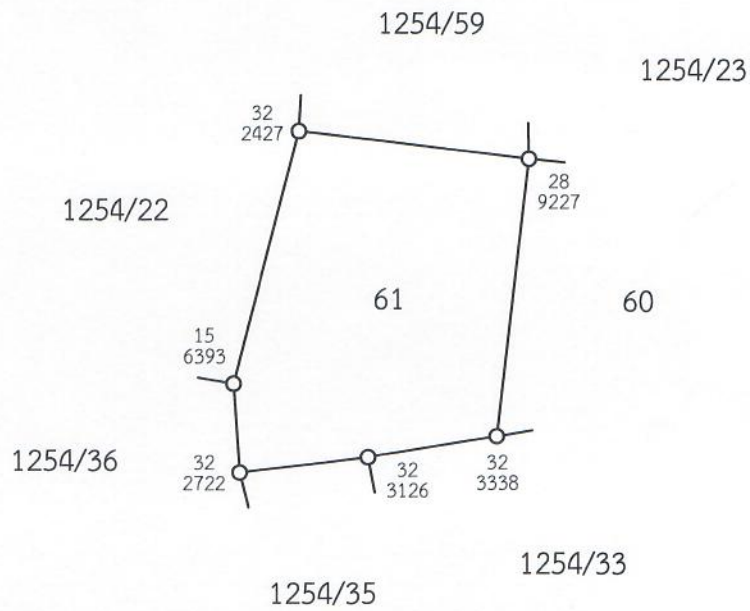
ประกาศ ณ วันที่ ๓๐ มิถุนายน ๒๕๖๔

หมู่ที่ ๖ ตำบลปริง อำเภอสะเดา จังหวัดสงขลา



แผนผังที่ดินและบัญชีรายชื่อผู้ถือครองที่ดินแนบท้ายประกาศสำนักงานปฏิรูปที่ดินจังหวัดสงขลา  
เรื่อง ผลการคัดเลือกและจัดที่ดินให้เกษตรกรเข้าทำประโยชน์ในเขตปฏิรูปที่ดินจังหวัดสงขลา

ประกาศ ณ วันที่ ๓๐ มิถุนายน ๒๕๖๙  
หมู่ที่ ๖ ตำบลปริง อำเภอสะเตา จังหวัดสงขลา



5022115442/61

แผนผังที่ดินและบัญชีรายชื่อผู้ถือครองที่ดินแนบท้ายประกาศสำนักงานปฏิรูปที่ดินจังหวัดสงขลา  
เรื่อง ผลการคัดเลือกและจัดที่ดินให้เกษตรกรเข้าทำประโยชน์ในเขตปฏิรูปที่ดินจังหวัดสงขลา

ประกาศ ณ วันที่ ๓๐ มิถุนายน ๒๕๖๗  
หมู่ที่ ๔ ตำบลเขาพระ อำเภอรัตภูมิ จังหวัดสงขลา

